

# ERMA ESP 85A

**Sportpistole  
Target Pistol  
Pistolet de sport**

Kal. .22 long rifle

Kal. .32 S&W long Wadcutter

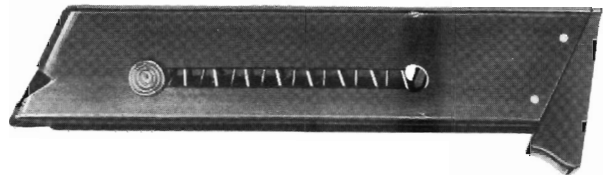


Kal. .32 S&W long Wadcutter

ERMA-WERKE  
Mod. ESP85A Kal. .32 S&W long Wadcutter

Kal. .22 long rifle

ERMA-WERKE  
Mod. ESP85A Kal. .22 long rifle



## ERMA-Sportpistole Mod. ESP85A mit Wechselsystem Mod. ESP85A

Die ERMA-Sportpistole ESP85A ist eine nach modernen Gesichtspunkten konstruierte Sportwaffe, welche neben den Spitzensportlern auch die große Zahl der engagierten Hobby-Sportschützen ansprechen soll.

Die Pistole besteht aus 5 Hauptgruppen:

1. Griffstück
2. System im Kaliber .22 l.r.
3. System im Kaliber .32 S&W lg. Wadcutter
4. Magazin .22 l.r.
5. Magazin .32 S&W lg. Wadcutter

### Wichtiger Sicherheitshinweis über den Umgang mit Waffen

Beachten Sie unbedingt, daß der Abzug der Sportpistole nach sportlichen Kriterien ausgelegt ist. Dies verlangt vom Schützen eine **erhöhte Vorsicht** bei der Handhabung der Waffe. Die unsachgemäße Handhabung einer Waffe bedeutet immer eine Gefährdung für sich und andere. Machen Sie sich deshalb **vor** dem Schießen mit der Funktion und Bedienung Ihrer Sportpistole vertraut. Handeln Sie immer so, daß auch bei ungewollter Schußabgabe niemand gefährdet werden kann.

## ERMA Sport Pistol Mod. ESP85A with conversion unit Mod. ESP85A

The ERMA sport pistol ESP85A is a sport weapon designed according to modern considerations. It is intended to appeal to the great number of dedicated hobby sport marksmen as well as the top competing sportsmen.

The pistol consists of 5 main groups:

1. Frame
2. System in the caliber .22 long rifle
3. System in the caliber .32 S&W long Wadcutter
4. Magazine .22 long rifle
5. Magazine .32 S&W long Wadcutter

### Important safety instruction on handling weapons

It is imperative for you to bear in mind that the trigger of this match pistol was designed to meet sporting requirements. As a result the marksman is requested to apply **utmost care** when handling this firearm. Improper handling of a weapon is always a danger for you yourself and for others. Therefore become acquainted with the functioning and operation of your pistol **before** shooting.

Always act so that in the event of an unintentional firing, no one can be endangered.

## Pistolet de Sport ERMA Mod. ESP85A avec système interchangeable Mod. ESP85A

Le pistolet de sport ERMA, mod. ESP85A, est une arme de sport construite d'après des conceptions modernes, qui intéressera non seulement les champions du tir, mais également la grande majorité de ceux parmi les sportifs qui pratiquent le tir en tant qu'amateurs.

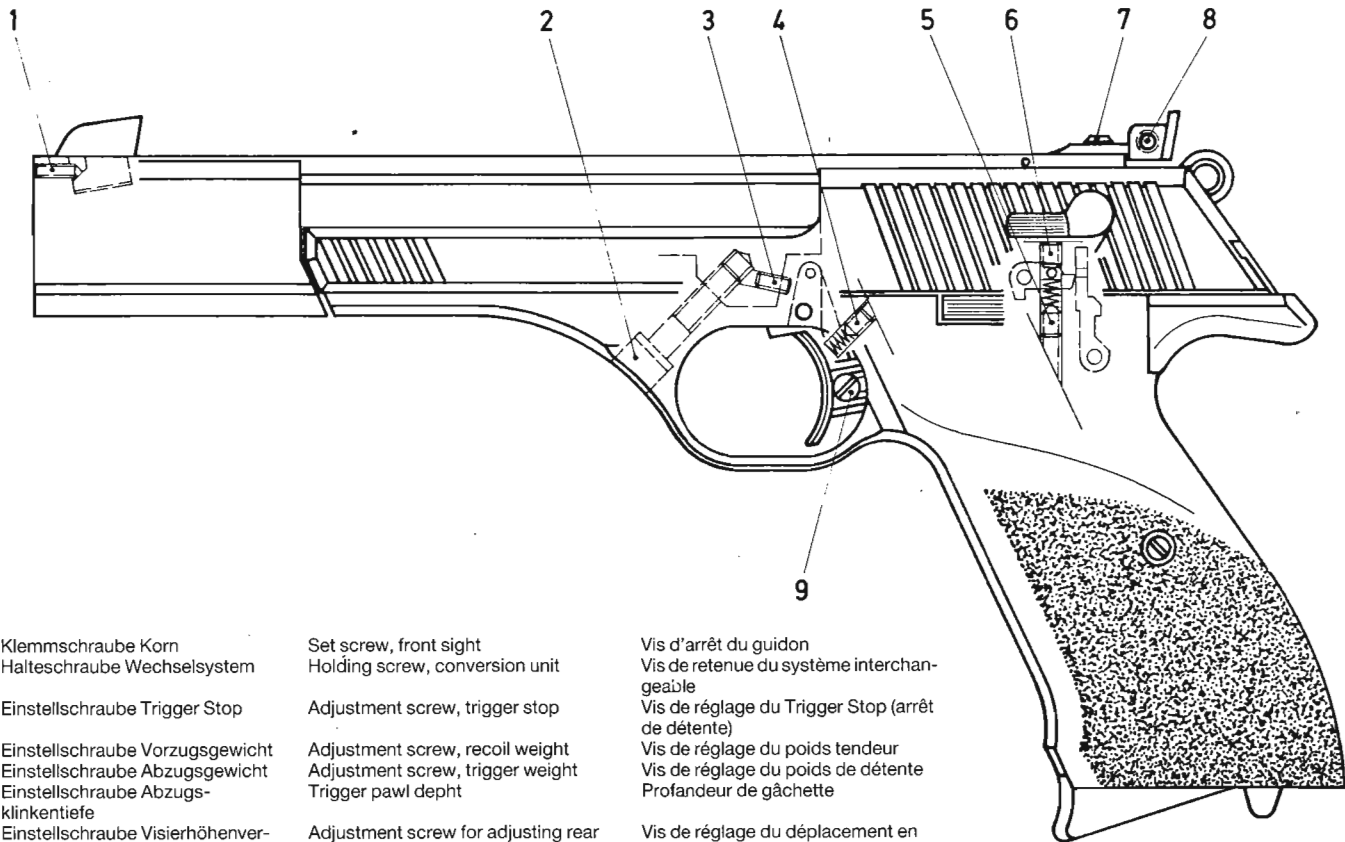
Le pistolet se compose de 5 groupes principaux:

1. La carcasse
2. Le mécanisme en calibre .22 l.r.
3. Le mécanisme en calibre .32 S&W lg. Wadcutter
4. Le magasin avec chargeur .22 l.r.
5. Le magasin avec chargeur .32 S&W lg. Wadcutter

### Attention! Conseils de sécurité concernant la manipulation d'armes à feu

Veillez prendre spécialement en considération que la détente du pistolet de sport est construite suivant des critères sportifs. Le tireur doit prendre une **précaution spéciale** pour le maniement de l'arme. Le maniement inefficace d'une arme constitue toujours un danger pour vous-même et pour autrui. Dès lors, nous vous invitons à vous familiariser avec le fonctionnement et le mode d'emploi de votre pistolet de sport **avant** de vous en servir.

Veillez toujours à ce que personne ne puisse être blessé, même par un coup partant accidentellement.



1. Klemmschraube Korn
2. Halteschraube Wechselsystem

Set screw, front sight  
Holding screw, conversion unit

3. Einstellschraube Trigger Stop

Adjustment screw, trigger stop

4. Einstellschraube Vorzugsgewicht

Adjustment screw, recoil weight

5. Einstellschraube Abzugsgewicht

Adjustment screw, trigger weight

6. Einstellschraube Abzugsklinkentiefe

Trigger pawl depth

7. Einstellschraube Visierhöhenverstellung

Adjustment screw for adjusting rear sight height

8. Einstellschraube Visierseitenverstellung

Adjustment screw for adjusting rear sight lateral position

9. Einstellschraube Abzugslängsverstellung

Lengthwise trigger adjustment

Vis d'arrêt du guidon  
Vis de retenue du système interchangeable  
Vis de réglage du Trigger Stop (arrêt de détente)  
Vis de réglage du poids tendeur  
Vis de réglage du poids de détente  
Profondeur de gâchette

Vis de réglage du déplacement en hauteur de la hausse  
Vis de réglage du déplacement latéral de la hausse  
Réglage de la course de la détente

## 1. Funktion der Waffe

Nach Einführen des geladenen Magazines den Schlitten **nach hinten** ziehen und von selbst nach vorne gleiten lassen. Der **Verschluß muß aus eigener Kraft am Lauf anschließen**. Die Waffe ist jetzt feuerbereit. Die **Feuerbereitschaft** ist am gespannten Hahn erkennbar. Die **Pistole ist mit einer Verschlussperre versehen**, die den Verschluß nach Abgabe des **letzten** Schusses in geöffneter Position hält. Durch Betätigen des **Fanghebels** kann der Verschluß in die Ausgangsposition gebracht werden. Da **das Modell** auch für jagdliches Schießen vorgesehen ist, wurde eine **Sicherung angebracht**.

## 2. Austauschen des Wechselsystems

- 2.1 Bei leerem Magazin Schlitten nach hinten ziehen, **Verschluß bleibt geöffnet**.
- 2.2 Magazin entnehmen.
- 2.3 Halteschraube Nr. 2 lösen.
- 2.4 Laufteil nach oben abnehmen.
- 2.5 Durch Betätigen des Kammerfanghebels Schlitten **nach vorne** abnehmen.

Die Montage erfolgt in umgekehrter Reihenfolge.

## 3. Einstellungen an der Abzugseinrichtung

An der Abzugseinrichtung können nur bei abgenommenem Wechselsystem Einstellungen am Trigger Stop, Vorzugsgewicht und Klinkeneingriff vorgenommen werden. Die Verstellung des Abzugsgewichtes erfolgt von unten durch den Magazinschacht.

- 3.1 **Trigger Stop**  
Mittels Einstellschraube 3 wird der Trigger Stop verstellt.
- 3.2 **Vorzugsgewicht**  
Mittels Einstellschraube 4 wird das Vorzugsgewicht reguliert, max. 300g. Bei Rechtsdrehung erhöht sich das Vorzugsgewicht.
- 3.3 **Abzugsgewicht**  
Mittels Einstellschraube 5 wird das Abzugsgewicht reguliert. Einstellung ab Werk auf 1360g. Bei Rechtsdrehung erhöht sich das Abzugsgewicht.
- 3.4 **Einrasttiefe**  
Mit der Einstellschraube 6 wird die Eingrifftiefe der Abzugsklinke in den Abzugsstollen reguliert. Nach Werkseinstellung ist die Einstellschraube aus Sicherheitsgründen versiegelt. Eine Verstellung darf nur vom Fachmann vorgenommen werden.

## 4. Visierkorrektur

Jede **Waffe** wird vom Werk eingeschossen. **Das Schußbild liegt bei. Sollte eine Korrektur notwendig werden, sind folgende Werte zu beachten:**

- 4.1 **Mit Einstellschraube 7** erfolgt die Höhenverstellung  
1 Raste = 9 mm Korrektur auf der Scheibe
- 4.2 **Mit Einstellschraube 8** erfolgt die Seitenverstellung  
1 Raste = 11 mm Korrektur auf der Scheibe

Angaben für Scheibenentfernung 25 m

Achtung: **Bei Linksschuß** Schraube 8 nach links und bei Rechtsschuß nach rechts **drehen**. Bei Tiefschuß Schraube 7 nach links und bei Hochschuß nach **rechts drehen**.

Das **Wechseln** des Korns und des Kimmenblattes erfolgt durch Lösen der **Klemmschraube 1** und der Einstellschraube 8.

## 5. Waffenreinigen

Nach **Gebrauch** sollte die Waffe immer einer gründlichen Reinigung mit einem harz- und säurefreien Waffenöl unterzogen werden. Hierbei ist es **zweckmäßig**, daß der Lauf und der Schlitten abgenommen werden. **Beschreibung siehe** unter Punkt 2. Eine weitere Demontage sollte nur vom **Fachmann** vorgenommen werden.

## 6. Allgemein

Die ERMA-Sportpistole ist mit Match-Munition getestet und eingeschossen. **Wir empfehlen** die Beibehaltung der von Ihnen gewählten Munitionssorte, da bei **Wechsel** der Munition die Waffe unter Umständen neu eingeschossen werden muß. Die Verwendung extra starker Munition wird nicht empfohlen, da in der Regel die sogenannten Hochgeschwindigkeitspatronen eine schlechtere Treffpunktage haben als die speziell für den **Wettkampf** hergestellte Munition.

Die Erma-Pistole wird grundsätzlich nur mit montierten Standard-Griffschalen geliefert. Auf Wunsch sind montagefertige Griffschalen-Rohlinge für Links- und Rechtshänder erhältlich, welche den jeweiligen Wünschen des **Schützen** individuell angepaßt werden können.

## 1. Functioning of the weapon

After inserting the loaded magazine, pull the slide to the rear and let it glide forward automatically. The breechblock must join the barrel with its own force. The weapon is now ready to fire. Readiness to fire can be recognized from the cocked hammer. The pistol is provided with a breechblock lock, which keeps the breechblock in an open position after the last shot has been fired. By operating the bolt catch lever, the breechblock can be returned to the starting position. Since the model is also intended for hunting shooting, a safety lever has been provided.

## 2. Replacing the conversion unit

- 2.1 Pull slide to the rear with empty magazine, the breechblock remains open.
- 2.2 Remove magazine.
- 2.3 Loosen setscrew No. 2.
- 2.4 Take off barrel part by lifting upward.
- 2.5 Remove slide to the front by operating the bolt catch lever.

Assembly is made in reverse order.

## 3. Adjustments to the trigger mechanism

Adjustments on the trigger stop, recoil weight and pawl contact of the trigger mechanism can only be made when the conversion unit has been removed. The adjustment of the trigger weight is made from underneath through the magazine well.

### 3.1 Trigger stop

The trigger stop is adjusted with adjustment screw 3.

### 3.2 Trigger slack weight

The trigger slack weight is adjusted with the adjustment screw 4, max. 300g. The weight is increased by turning to the right.

### 3.3 Trigger weight

The trigger weight is adjusted with adjustment screw 5. It is set at 1360g in the factory. The trigger weight is increased by turning to the right.

### 3.4 Trigger pawl catch

The contact depth of the trigger pawl into the sear is adjusted with adjustment screw 6. Upon being set by the factory this adjustment screw is sealed for reasons of safety. Any adjustment may only be made by an expert.

## 4. Sight correction

Each weapon is test shot by the factory. The shot pattern is enclosed. If a correction should be necessary, the following values must be observed:

- 4.1 Height adjustment is made with adjustment screw 7.  
1 notch = 9mm correction on the sighting disk
- 4.2 Lateral adjustment is made with adjustment screw 8.  
1 notch = 11 mm correction on the sighting disk.

Data for sighting disk distance: 25m

Attention: If the shots group to the left, turn screw 8 to the left and if the shots group to the right, turn it to the right. If the shots group low, turn screw 7 to the left, if the shots group high, turn screw 7 to the right.

To replace front sight and the rear sight blade, loosen clamp screw 1 and adjustment screw 8.

## 5. Cleaning the weapon

After firing, the weapon should always be thoroughly cleaned with a weapon oil containing no resin or acid. To clean properly, it is advisable to remove the barrel and the slide. See point 2 for description. Only an expert should disassemble the weapon further.

## 6. General

The ERMA sport pistol has been tested and shot with match ammunition. We recommend that you stick to the ammunition type you have selected since if you change ammunition, it may be necessary to test shoot the weapon again. It is not recommended that extra strong ammunition be used since as a rule the so-called high-speed cartridges have a poorer target accuracy than the ammunition especially produced for competition. Erma pistols are delivered always with assembled standard grip plates. Upon request grip blanks ready for assembly can be delivered for left-hand or right-hand shooters, which can be adjusted individually to the requirements of the marksman.

## 1. Fonctionnement de l'arme

Après introduction du chargeur garni, tirer sur la glissière pour le faire reculer, puis la lâcher pour qu'elle glisse d'elle-même vers l'avant. La culasse doit automatiquement affleurer le canon. A présent, l'arme est prête à faire feu, ce qui se reconnaît au chien tendu. Le pistolet comporte un arrêt de culasse, qui maintient celle-ci en position ouverte après le tir du dernier coup. Pour remettre la culasse dans sa position de départ, il suffit d'actionner le levier d'arrêt. Le modèle ayant également été conçu pour la chasse, il a été muni d'un dispositif de sûreté.

## 2. Remplacement du système interchangeable

- 2.1 Le chargeur étant vide, faire reculer la glissière vers l'arrière; la culasse reste ouverte
  - 2.2 Retirer le chargeur
  - 2.3 Desserrer la vis de retenue no. 2
  - 2.4 Enlever le canon par le haut
  - 2.5 Retirer la glissière par le devant de l'arme, en actionnant le levier de la chambre
- Le montage se fait en ordre inverse.

## 3. Réglages à effectuer sur le dispositif de détente

Les réglages du „trigger stop“, du poids tendeur et la position d'enclenchement ne peuvent s'effectuer qu'après démontage du système interchangeable. La régulation du poids de détente se fait seulement si le chargeur est retiré.

### 3.1 Trigger Stop

La régulation du Trigger Stop (arrêt de détente) se fait au moyen de la vis de réglage no. 3.

### 3.2 Poids tendeur

Le poids tendeur se règle au moyen de la vis de réglage no. 4, max. 300g. En tournant celle-ci vers la droite, on augmente le poids tendeur.

### 3.3 Poids de détente

Le poids de détente s'ajuste au moyen de la vis de réglage no. 5. Mise au point ex usine à 1360g. En tournant la vis vers la droite, on augmente le poids de détente.

### 3.4 Position d'enclenchement

La position d'enclenchement de la gâchette s'ajuste au moyen de la vis de réglage no. 6. Cette vis est cachetée par l'usine pour des raisons de sécurité. Une régulation ne peut se faire que par un expert.

## 5. Corrections à effectuer à la ligne de visée

Le tir de chaque arme a été testé à l'usine. Le carton donnant les résultats est joint à la livraison. Si une correction s'impose, il y a lieu de tenir compte des valeurs suivantes:

- 4.1 Le réglage en hauteur se fait au moyen de la vis de réglage no. 7. 1 encoche correspond à une correction de 9mm sur la cible.
- 4.2 Le réglage latéral se fait au moyen de la vis de réglage no. 8. 1 encoche correspond à une correction de 11 mm sur la cible.

Indications concernant la distance de la cible: 25 m

Attention: En cas que l'arme tire à la gauche tourner vis no. 8 à la gauche, et en cas que l'arme tire à la droite tourner vis no. 8 à la droite. En cas que le point d'impact est placé vers le bas tourner vis no. 7 à la gauche, et en cas que le point d'impact est placé vers le haut tourner à la droite.

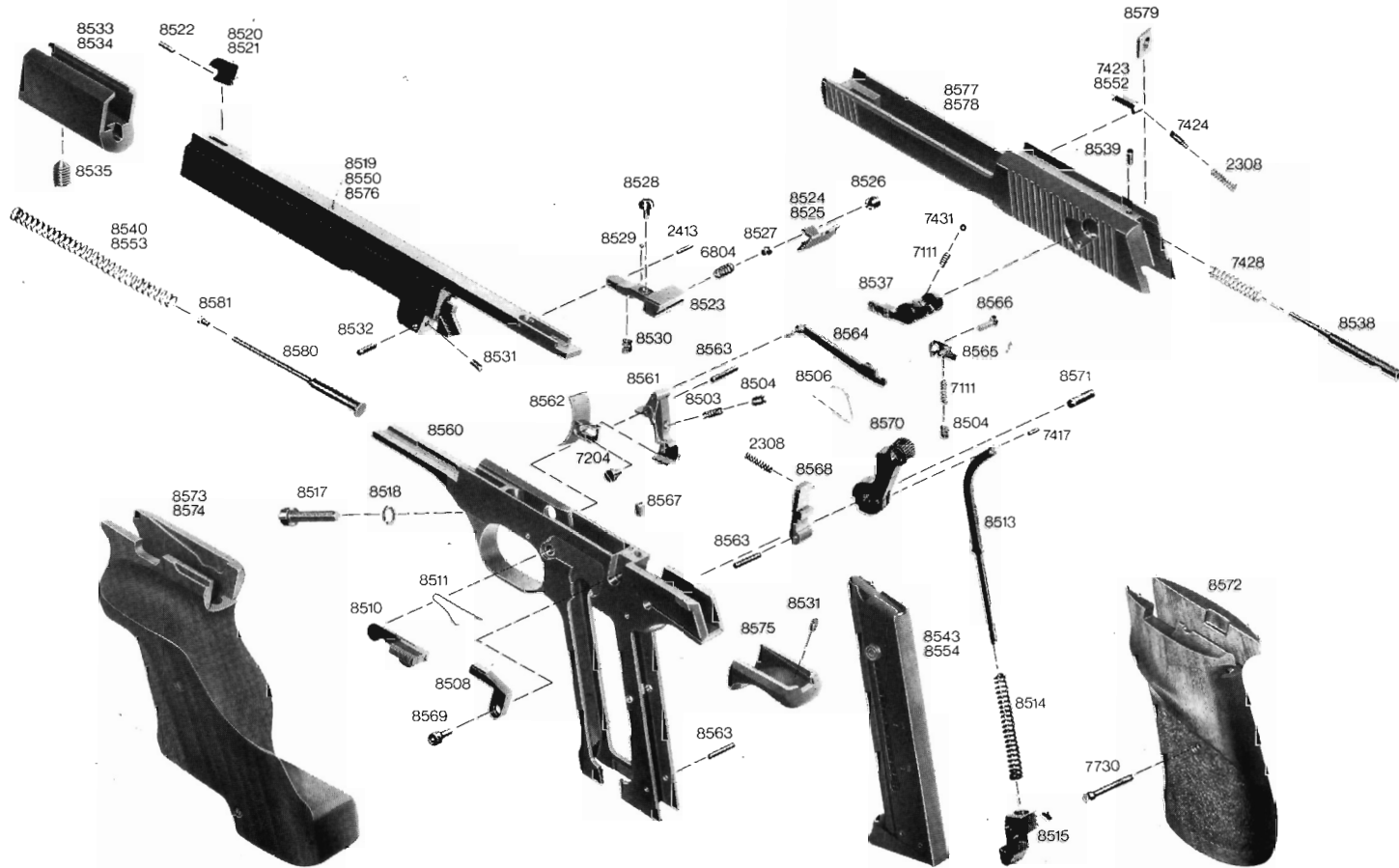
Pour changer le guidon et le cran de mire, desserrer la vis d'arrêt no. 1 et la vis de réglage no. 8.

## 5. Nettoyage du pistolet

Après chaque usage, le pistolet sera soumis à un nettoyage minutieux à l'aide d'une huile appropriée, exempte de résine et d'acides. A cet égard, il est recommandable de démonter le canon et la glissière, en suivant les instructions données sous le point 2. Le démontage d'autres éléments ne peut se faire que par un homme du métier.

## 6. Remarques générales

Le pistolet de sport ERMA a été testé et le tir mis au point en utilisant les munitions Match. Nous recommandons de vous en tenir strictement au type de munitions de votre choix, puisqu'un changement de munitions peut entraîner, le cas échéant, la nécessité de faire procéder à un nouveau réglage du tir. L'utilisation de munitions extra lourdes doit être déconseillée, puisque les cartouches dites ultra-rapides ont en général un point d'impact moins satisfaisant que les munitions spécialement fabriquées pour les concours de tir. En principe, le pistolet ERMA est livré avec des plaquettes de poignée standard. Sur simple demande, l'on peut obtenir des plaquettes prêtes au montage pour gauchers et droitiers, pouvant être adaptées aux desiderata individuels des tireurs.





# Sportpistole ESP85A Kal. .22 long rifle Wechselsysteme ESP85A Kal. .32 S&W long Wadcutter

Kat.-Nr. Cat. No.	Ersatzliste	Spare parts	Pièces de rechange
8560	Griffstück	frame	carcasse
8561	Abzughalter	trigger holder	arretoir de détente
8562	Abzugzunge	trigger blade	vis cylindrique
7204	Zylinderschraube	cylindrical screw	ressort de pression
8503	Druckfeder	spring	goupille filetée
8504	Gewindestift	set screw	goupille cylindrique
8563	Zylinderstift	cylindrical pin	axe de détente
8564	Abzugstange	trigger bar	ressort de l'axe de détente
8506	Abzugstangenfeder	trigger bar spring	gâchette
8565	Abzugklinke	trigger pawl	bouillon
8566	Bolzen	bolt	ressort de pression
7111	Druckfeder	spring	goupille filetée
8504	Gewindestift	set screw	goupille filetée
8567	Gewindestift	set screw	gâchette
8568	Abzugstollen	seat	ressort de gâchette
2308	Druckfeder	spring	goupille cylindrique
8563	Zylinderstift	cylindrical pin	ejecteur
8508	Ausstoßer	extractor	vis cylindrique
8509	Zylinderschraube	cylindrical screw	levier de retenue
8510	Fanghebel	bolt catch lever	ressort de levier de retenue
8511	Fanghebelfeder	bolt catch lever spring	chien
8570	Hahn	hammer	goupille cylindrique
8571	Zylinderstift	cylindrical pin	guide du ressort percuteur
8513	Schlagfederstange	main spring	ressort percuteur
8514	Schlagfeder	main spring guide rod	goupille cylindrique
7417	Zylinderstift	cylindrical pin	arretoir du chargeur
8515	Magazinhalter	magazine catch	goupille cylindrique
8563	Zylinderstift	cylindrical pin	platte de crosse
8572	Griffschale	grip plate	vis de plaques de crosse
7730	Griffschalen-schraube	grip plate screw	match poignée, droite
8573	Match-Formgriff, rechts	match grip, right	match poignée, gauche
8574	Match-Formgriff, links	match grip, left	vis cylindrique
8517	Zylinderschraube	cylindrical screw	rondelet-ressort
8518	Federling	washer	protège-main
8575	Handschutzkappe	hand guard	goupille filetée
8531	Gewindestift	set screw	canon cal. .22 l.r.
8519	Lauf Kal. .22 l.r.	barrel cal. .22 l.r.	canon cal. .32 S&W lg. WC
8550	Lauf Kal. .32 S&W lg. WC	barrel cal. .32 S&W lg. WC	canon court cal. .22 l.r.
8576	Lauf, kurz Kal. .22 l.r.	barrel short cal. .22 l.r.	guidon 3,5
8520	Korn 3,5	front sight 3,5	guidon 4,0
8521	Korn 4,0	front sight 4,0	goupille filetée
8522	Gewindestift	set screw	montant de hausse
8523	Visierklappe	rear sight leaf	cran de mire 3,5
8524	Kirne 3,5	rear sight blade 3,5	cran de mire 4,0
8525	Kirne 4,0	rear sight blade 4,0	vis de réglage
8526	Stellschraube	rear sight windage screw	bouillon
8527	Bolzen	bolt	ressort de pression
8604	Druckfeder	spring	vis de mire
8528	Visierschraube	rear sight screw	bilie d'acier
8529	Stahlkugel	steel ball	ressort de pression
8530	Druckfeder	spring	goupille cylindrique
2413	Zylinderstift	cylindrical pin	goupille filetée
8531	Gewindestift	set screw	goupille
8532	Stift	pin	Poids du canon 110g
8533	Laufgewicht 110g	barrel weight 110g	Poids du canon 180g
8534	Laufgewicht 180g	barrel weight 180g	goupille filetée
8535	Gewindestift	set screw	gâchette cal. .22 l.r.
8578	Schlitten Kal. .22 l.r.	slide cal. .22 l.r.	glissière cal. .32 S&W lg. WC
8579	Schlitten Kal. .32 S&W lg. WC	slide cal. .32 S&W lg. WC	extracteur cal. .22 l.r.
7423	Auszüher Kal. .22 l.r.	extractor cal. .22 l.r.	extracteur cal. .32 S&W lg. WC
8552	Auszüher Kal. .32 S&W lg. WC	extractor cal. .32 S&W lg. WC	goupille d'extracteur
7424	Auszüherbolzen	extractor pin	ressort d'extracteur
2308	Druckfeder	extractor spring	cran de sûreté
8537	Sicherungshebel	safety lever	ressort du cran de sûreté
7111	Druckfeder	safety lever spring	bilie d'acier
7431	Stahlkugel	steel ball	percuteur
8538	Schlagbolzen	firing pin	ressort du percuteur
7428	Schlagbolzenfeder	firing pin spring	goupille cylindrique
8539	Zylinderstift	cylindrical pin	paque de percuteur
8579	Schlagbolzenplatte	firing pin plate	ressort récupérateur cal. .22 l.r.
8540	Vorholfeder Kal. .22 l.r.	recoil spring cal. .22 l.r.	ressort récupérateur cal. .32 S&W lg. WC
8553	Vorholfeder Kal. .32 S&W lg. WC	recoil spring cal. .32 S&W lg. WC	tige de ressort
8580	Federstange	spring bar	vis de cylindrique
8581	Zylinderschraube	cylindrical screw	chargeur cal. .22 l.r.
8554	Magazin Kal. .22 l.r.	magazine cal. .22 l.r.	chargeur cal. .32 S&W lg. WC

### Technische Daten ESP 85A

Kaliber:	22 long rifle	32 S&W lg. Wadcutter
Gesamtlänge:	255 mm	255 mm
Höhe:	130 mm	130 mm
Breite:	45 mm	45 mm
Lauflänge:	153 mm	153 mm
Länge der Visierlinie:	200 mm	200 mm
Gewicht ohne Zubehör:	1140 g	1140 g
Magazinkapazität:	5/8 Patronen	5 Patronen
Abzugsgewicht:	1000g/1360g einstellbar	
Vorzugsgewicht:	einstellbar, max. 300g	
Triggerstop:	einstellbar	
Abzugsklinkentiefe:	einstellbar	
Mikrometervisier		
Korn und Kimme:	3,5 mm/4,0 mm breit auswechselbar	
Laufgewicht:	110g/180g	
Standardgriff		
Zubehör:	Matchgriffrohling, Matchgriff	

Technische Änderungen vorbehalten

### Technical data ESP85A

Caliber:	22 long rifle	32 S&W long Wadcutter
Total length:	255 mm	255 mm
Height:	130 mm	130 mm
Width:	45 mm	45 mm
Barrel length:	153 mm	153 mm
Length of sighting line:	200 mm	200 mm
Weight without accessories:	1140 g	1140 g
Magazine capacity:	5/8 cartridges	5 cartridges
Trigger weight:	1000g/1360g adjustable	
Trigger slack weight:	adjustable, max. 300g	
Trigger stop:	adjustable	
Trigger pawl depth:	adjustable	
Micrometer sight		
Front and rear sight:	3,5 mm/4,0 mm wide interchangeable	
Barrel weight:	110g/180g	
Standard grip		
Accessories:	Match grip blank, match grip	

Subject to technical changes.

### **Caractéristiques techniques ESP85A**

Calibre:	22 long rifle	32 S&W lg. Wadcutter
Longuer totale:	255 mm	255 mm
Hauteur:	130 mm	130 mm
Largeur:	45 mm	45 mm
Longueur du canon:	153 mm	153 mm
Longueur de la ligne de mire:	200 mm	200 mm
Poids sans accessoires:	1140 g	1140 g
Capacité du chargeur:	5/8 cartouches	5 cartouches
Poids détente:	1000 g/1360 g réglable	
Poids tendeur:	réglable, max. 300g	
Trigger Stop:	réglable	
Profondeur de gâchette:	réglable	
Mire micrométrique		
Guidon et cran de mire:	3,5 mm/4,0 mm de large interchangeable	
Poids du canon:	110 g/180 g	
Poignée standard		
Accessoires:	Pièce brute de poignée Match – Poignée Match	

Sous réserve de modifications techniques.

**ERMA-Werke**

Waffen- und Maschinenfabrik GmbH  
Johann-Ziegler-Straße 13-15  
Postfach 1269  
D-8060 Dachau  
Telefon (08131) 1811-1815  
Telex 526617 erfib d

**ERMA-Werke**

Waffen- und Maschinenfabrik GmbH  
Johann-Ziegler-Straße 13-15  
P.O.Box 1269  
D-8060 Dachau  
West Germany  
Telephone (08131) 1811-1815  
Telex 526617 erfib d

**ERMA-Werke**

Waffen- und Maschinenfabrik GmbH  
Johann-Ziegler-Straße 13-15  
Postfach 1269  
D-8060 Dachau  
République fédérale allemande  
Tél. (08131) 1811-1815  
Telex 526617 erfib d