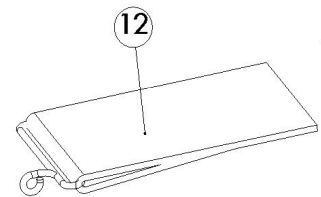
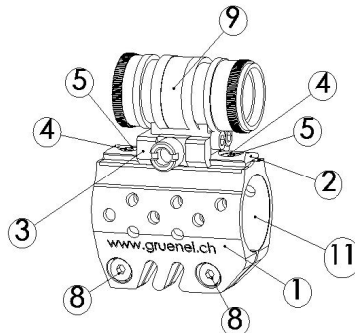
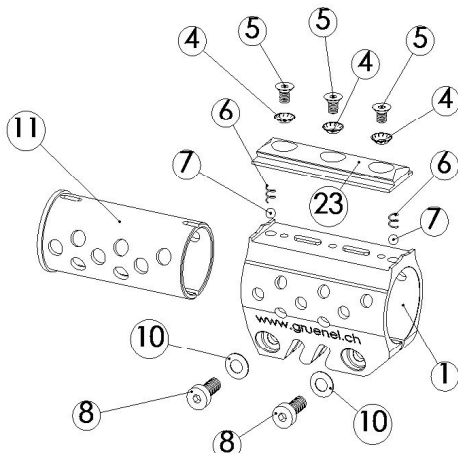


Pos.Nr.	M. pro E.	Bezeichnung	Ident. No.
1	1	FGW Basisträger Komtunnel G&E	300-14-001
2	1	Thermosperr	305-13-001
3	1	Anschütz-Kornfuss	16.1732.1
4	3	Fächerscheibe Form V schwarz	305-12-001
5	3	Senkschraube mit Innensechskant	305-12-002
6	2	Druckfeder	305-12-006
7	2	Kugel	305-12-007
8	2	Zylinderschr. Nied. Kopf	305-12-003
9	1	DUO-Ringkorn normale Grösse	163°170
10	2	Rippenscheibe St Blank (schwarz)	305-12-004
11	1	Zwischenhülse aus ALU für FT300	305-12-005
12	1	Flimmerband komplett	305-01-018



Basisträger aus Aluminium ca 1 - 1.5 h
trowallem.
Maximal 30 - 40 Stück laden pro mal.

Schraube Position 5 (3 mal M3x6 mm)
bei der Endmontage sichern mit
Loctite 243

POS	Menge	Einheit	Klart-Nr.	Material	DIN-Nr.
				Gezeichnet	11.12.98
				Gepüff	Daniel Grünig
				Normolgeprüft	Maßstab
				Freigegeben	
				Auftrags-Nr.	
				Ursprung	Anz. Blatt
				Ersatz für	Blatt Nr.
				Benennung	Freigewehr
				Zeichnungs-Nr.	3



Detail Zusammenstellung

300-14